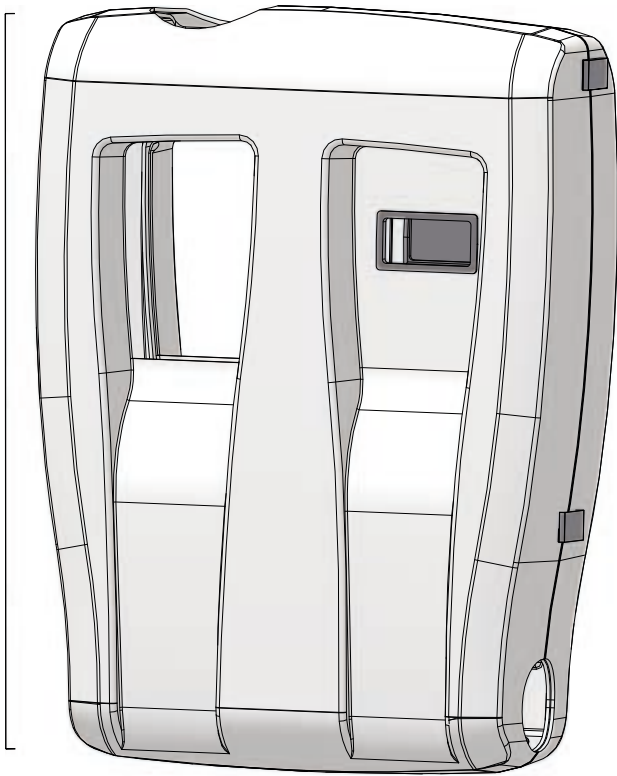


D30 0.02 - 0.2% EC

30m³/h - 0.02 - 0.2%
132 GPM - 1:5000 - 1:500
0.5 - 8 bar
7.25 - 116 psi

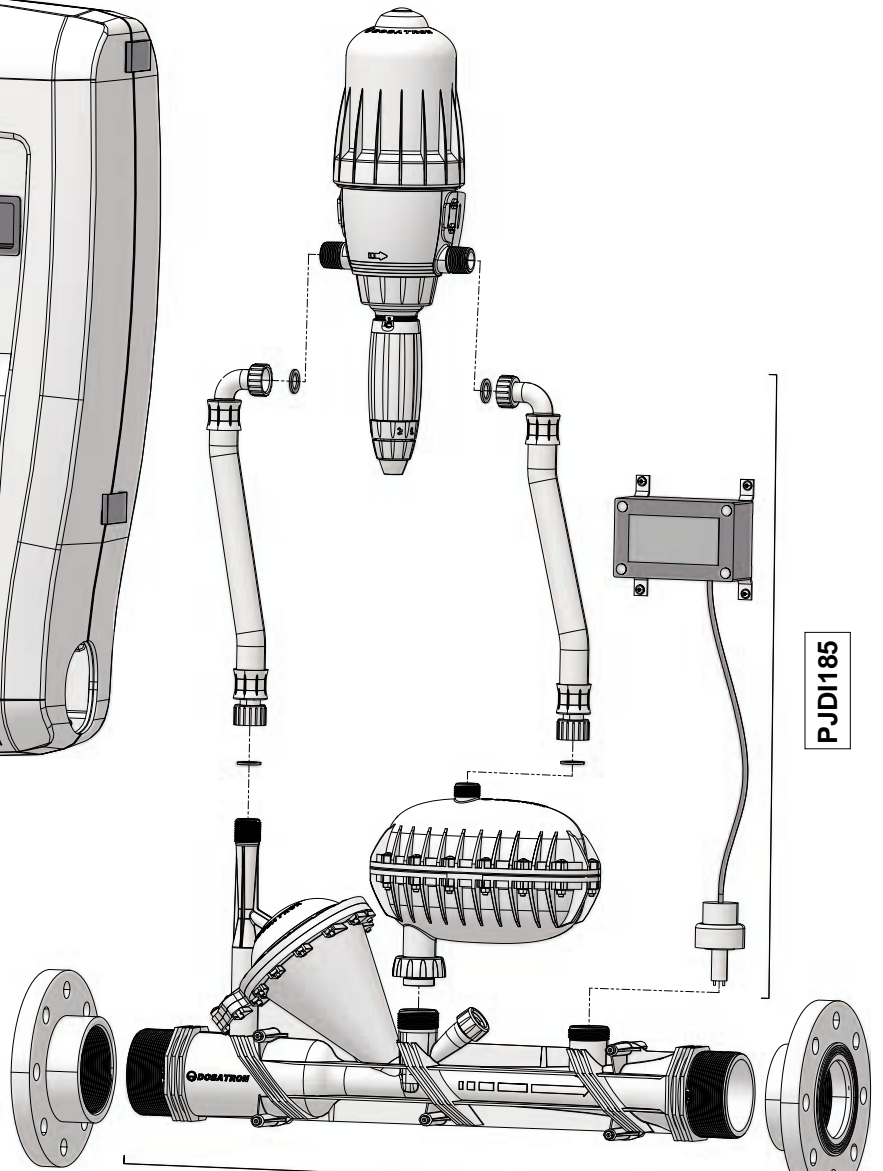
PJDI183



MPDI216



PJDI185



PJDI177

PDI1043 X 2

D30 0.02 - 0.2% EC

30m³/h - 0.02 - 0.2%
132 GPM - 1:5000 - 1:500
0.5 - 8 bar
7.25 - 116 psi

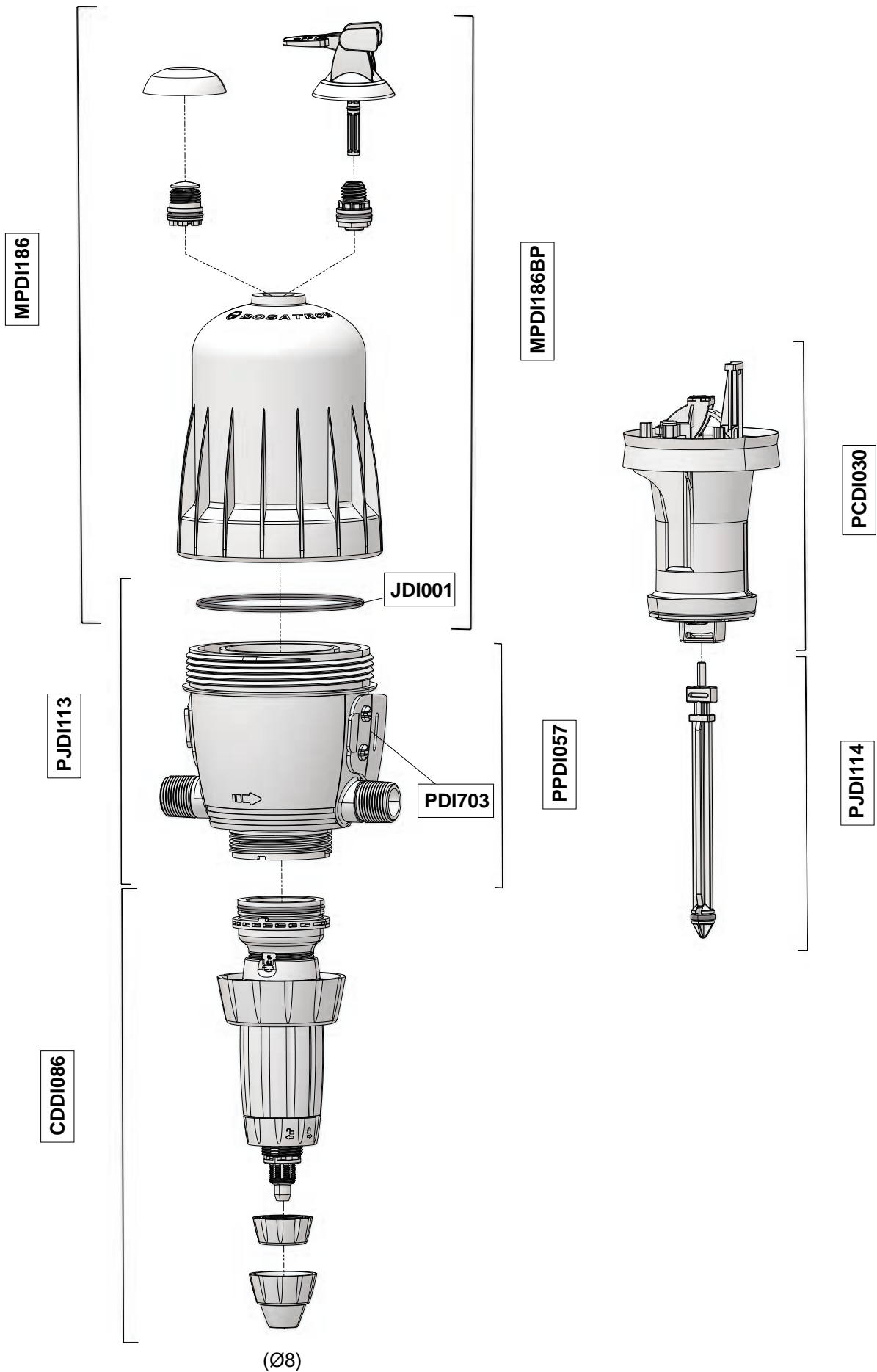
EMDI010



T

D30 0.02 - 0.2% EC

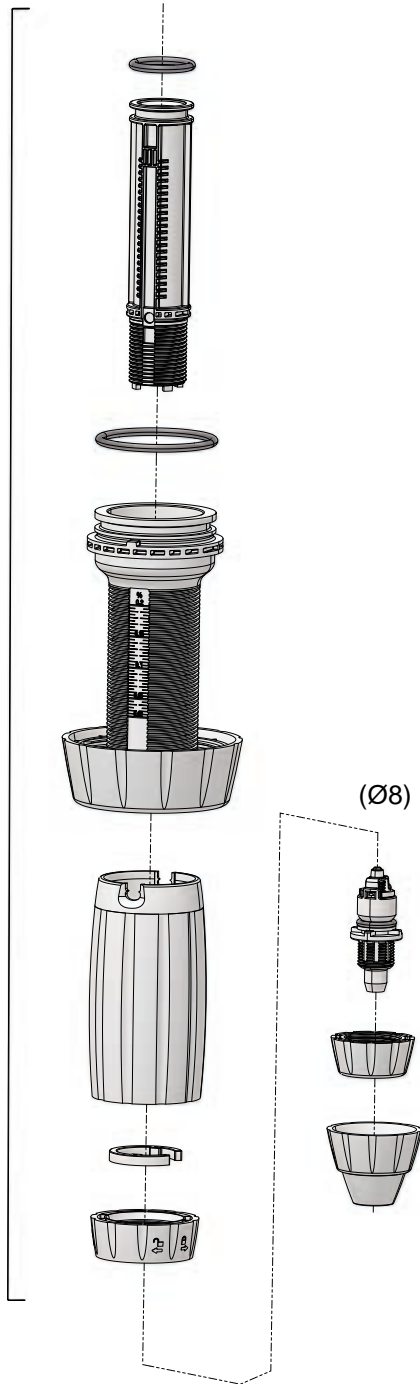
30m³/h - 0.02 - 0.2%
132 GPM - 1:5000 - 1:500
0.5 - 8 bar
7.25 - 116 psi



D30 0.02 - 0.2% EC

30m³/h - 0.02 - 0.2%
132 GPM - 1:5000 - 1:500
0.5 - 8 bar
7.25 - 116 psi

CDDI086



PJDI116

