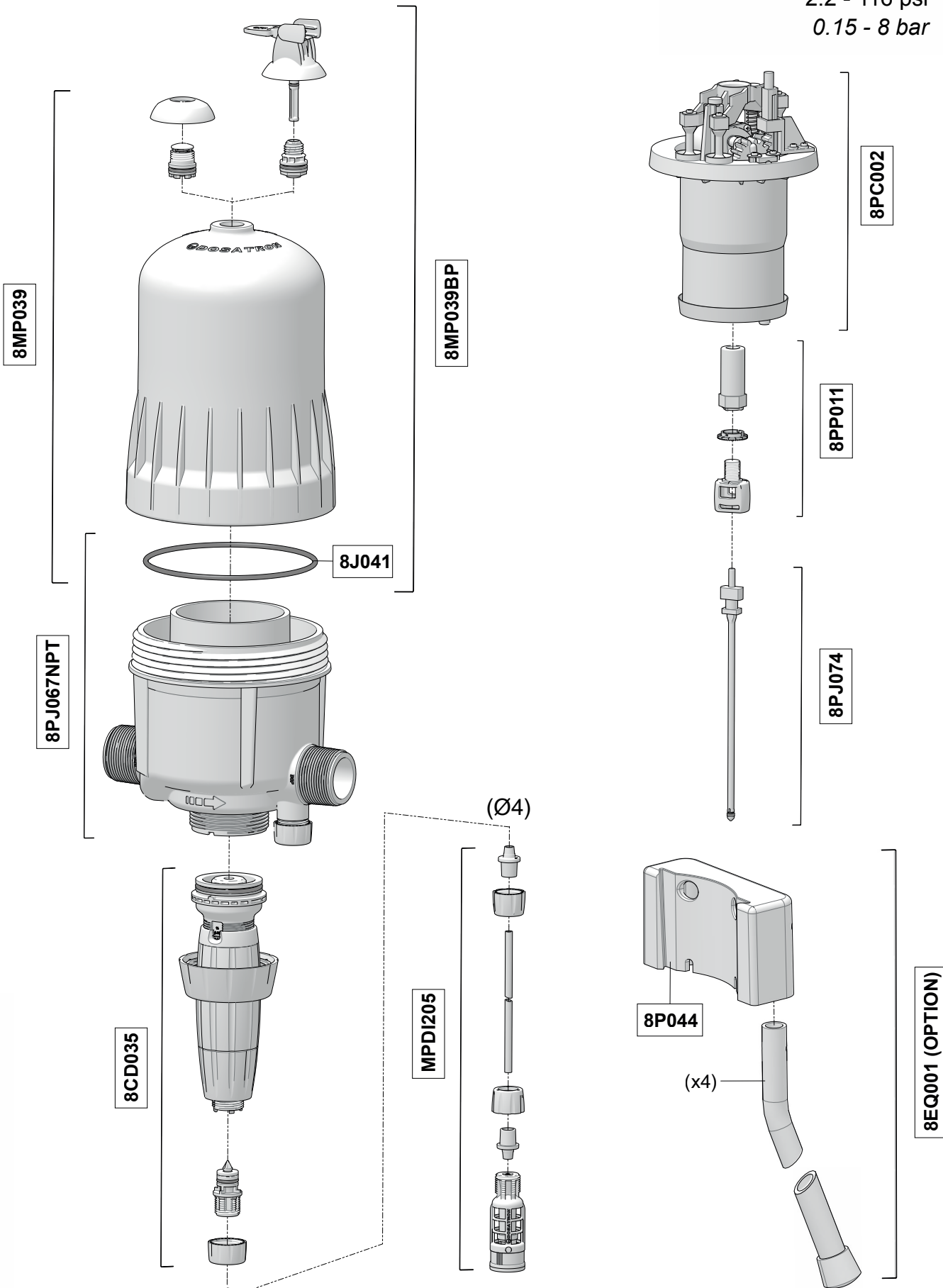


D40 1:3000 - 1:800

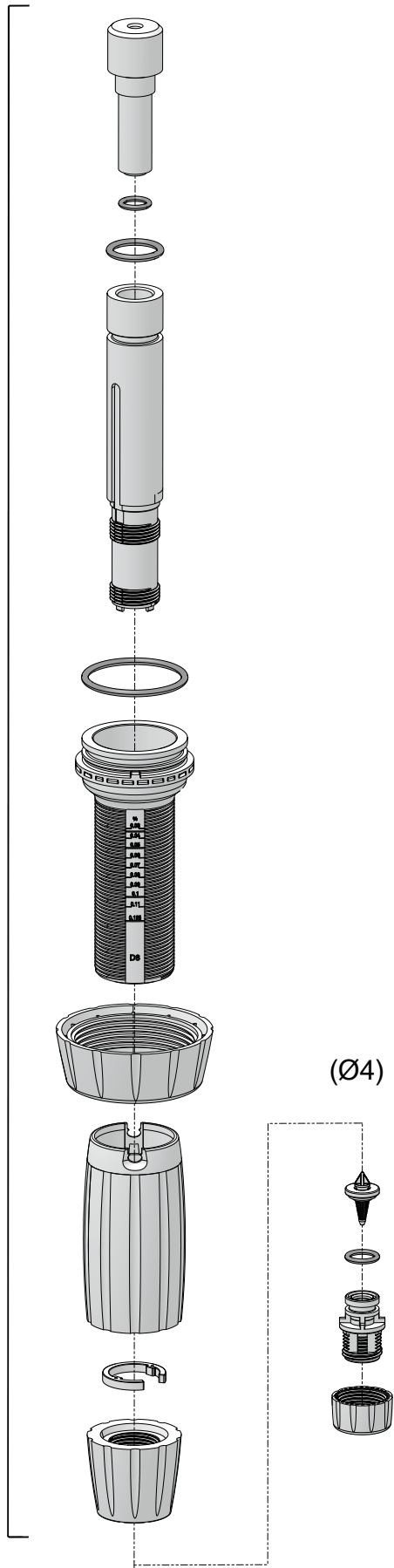
40 GPM - 1:3000 - 1:800
 8 m³/h - 0.03 - 0.125%
 2.2 - 116 psi
 0.15 - 8 bar



D40 1:3000 - 1:800

40 GPM - 1:3000 - 1:800
8 m³/h - 0.03 - 0.125%
2.2 - 116 psi
0.15 - 8 bar

8CD035



8PJ075

